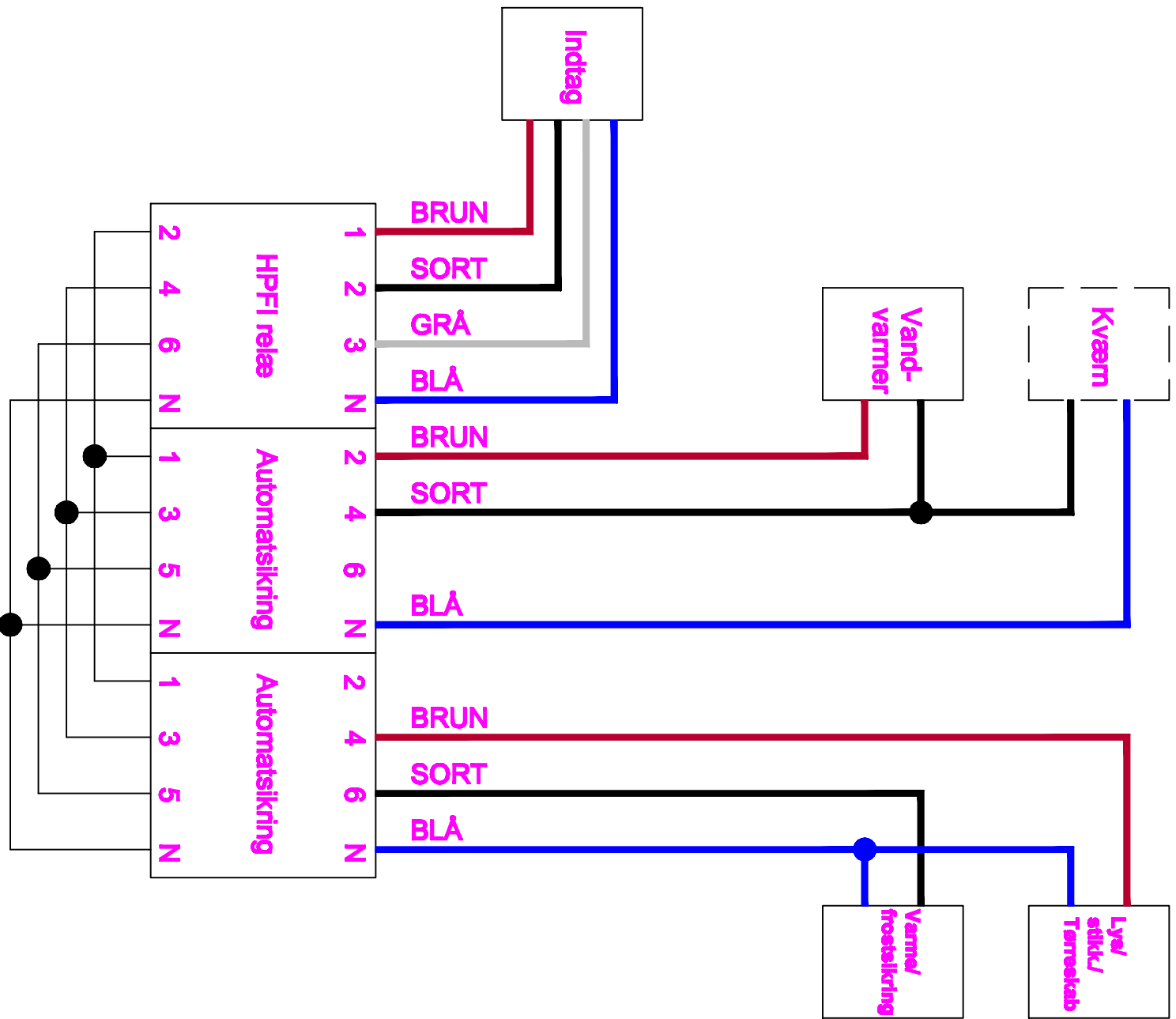


Gruppetavle med nulleder i højre side af HPFI relæ.
(model med gul knap)



OBS: Ved 230V indtag på vogn eller ved brug af adaptor, bliver klemme 2 på Automatsikringen til en nulleder.